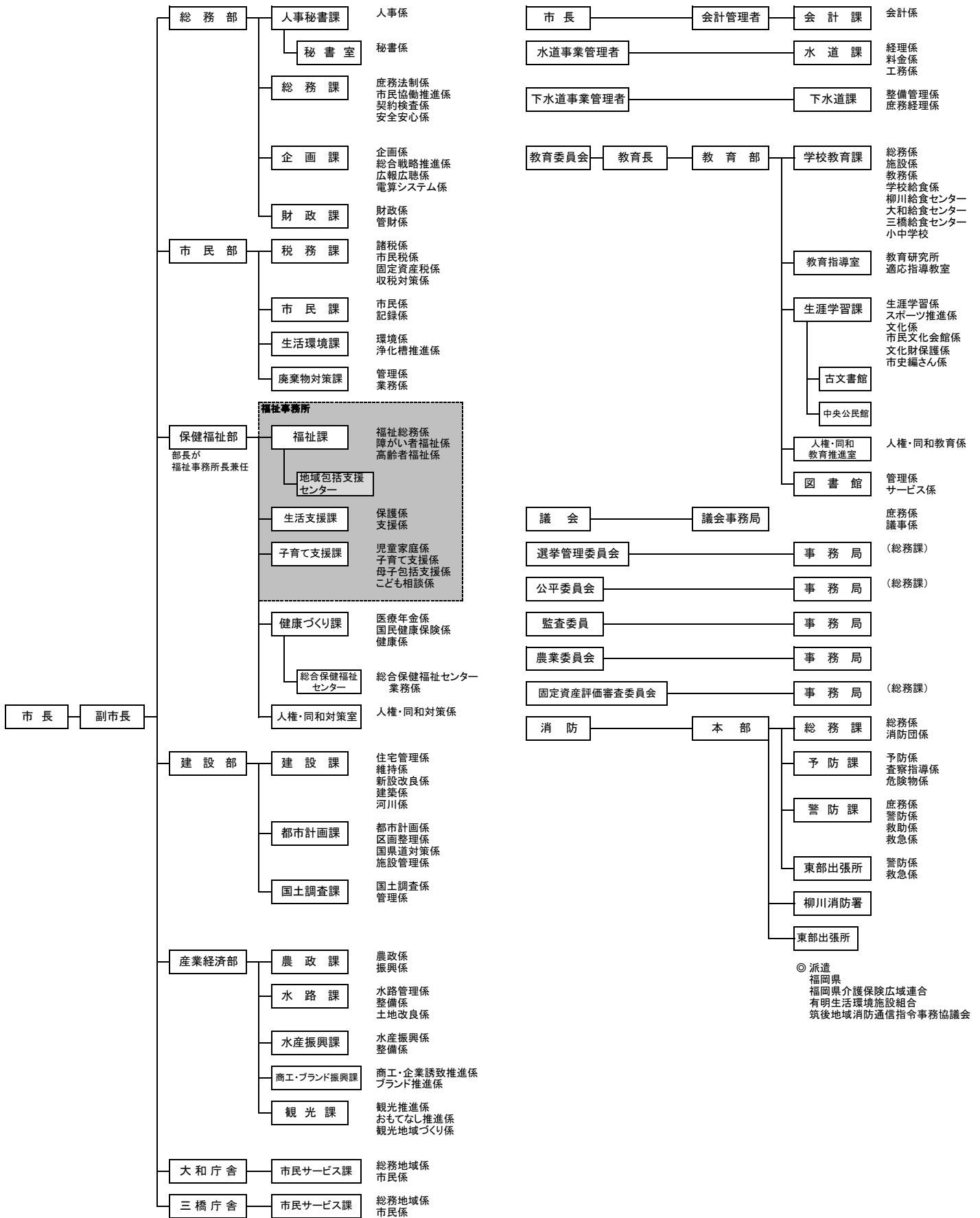


柳川市行政組織機構図（令和2年4月1日現在）



◎ 派遣
福岡県
福岡県介護保険広域連合
有明生活環境施設組合
筑後地域消防通信指令事務協議会